



CONTROLLER BACK2 OXY BAM

Composizione

- **Anelli intermedi:** grafite minerale espansa con inserto metallico in Nichel (V48ZN OXY)
- **Anelli di Top & Bottom:** grafite minerale espansa con inserto metallico in Nichel (V48ZN OXY)

Caratteristiche

Queste guarnizioni in grafite espansa a densità variabile con anelli antiestrusione sono specifiche per applicazioni ad alte temperature sui seggi delle valvole a sfera.

Il CONTROLLER BACK2 OXY è configurato per fornire una compressione del 10-20%, garantendo un'elevata capacità di recovery.

Certificato di riferimento:

- ZV48ZN OXY - no 2-1948 2014E

Applicazioni

Guarnizioni ideali per valvole a sfera destinate a servizi con ossigeno, coprono un'ampia gamma di pressioni fino alla classe 2500 psi.

La grafite minerale espansa può operare nell'intero range del pH, a bassissime temperature così come alle alte.

Per applicazioni con concentrazione di ossigeno < 100% e per applicazioni non ossidanti devono essere considerate le seguenti limitazioni ed esclusioni:

- Con agenti debolmente ossidanti, aria calda e gas combustibili la temperatura deve essere limitata a 450°C.
- Con agenti non ossidanti, la massima temperatura di servizio operativo è di 600°C e quella di peak limit per brevi esposizioni di 650°C.
- La grafite non è compatibile con i forti ossidanti.
- La grafite è idonea per impieghi criogenici e i servizi ossigeno con limitazione di temperatura in funzione della concentrazione.
- L'inserto metallico deve essere compatibile con il fluido di servizio.

Dati tecnici

Maximum Temperature °C	Maximum Oxygen Pressure bar
up to 60	430
>60 to 280	250

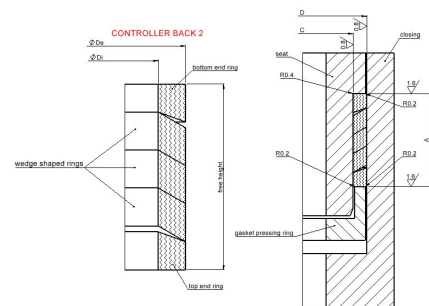
- Non utilizzare il prodotto ai valori massimi di temperatura e pressione associati senza prima consultare il produttore.
- Le tolleranze dimensionali dei prodotti stampati riferiscono allo standard Carrara Spa, se non altrimenti concordato.



CONTROLLER BACK2 OXY BAM

La gamma di guarnizioni CONTROLLER BACK OXY è certificata BAM e progettata per garantire una tenuta affidabile dei seggi delle valvole a sfera.

Il set CONTROLLER BACK2 OXY è composto da grafite espansa a densità variabile con inserto metallico in Nichel con anelli anti-estrusione.



Le informazioni riportate in questa pubblicazione, così come quelle fornite in altre forme agli utenti, derivano dalla nostra esperienza e sono comunicate secondo le migliori conoscenze disponibili. Tuttavia, poiché numerosi fattori esterni alla nostra conoscenza e controllo possono influenzare l'impiego dei prodotti, non viene fornita alcuna garanzia, né esplicita né implicita, riguardo a tali contenuti. I limiti operativi indicati non costituiscono conferma che tali valori siano utilizzabili simultaneamente. Evitare l'uso del prodotto ai limiti massimi di temperatura e pressione. La temperatura massima è sostenibile solo per brevi periodi in condizioni specifiche. Le specifiche possono essere modificate senza preavviso. Le immagini nel DS potrebbero non rappresentare esattamente il prodotto, il suo colore e/o marcatura.

CARRARA
GLOBAL SEALING SOLUTIONS

Carrara S.p.A.,
Via Provinciale 1/E - 25030 Adro - BS - Italia
tel. +39 030 7451121 carrara.it - info@carrara.it