



CONTROLLER 4 EVO

Composizione

- Anelli: Grafite flessibile VALVOGRAPH E
- Anelli raclours: Anelli in grafite multistrato inseriti in acciaio


Caratteristiche

Il Controller 4 Evolution è una guarnizione stelo progettata per applicazioni ad alta pressione. Dotato di speciali anelli raclours in grafite multistrato inseriti in acciaio, offre un'eccellente capacità di recupero combinata con una resistenza all'invecchiamento estremamente elevata. Può lavorare agevolmente con tutti i fluidi industriali nei servizi ad alta pressione e temperatura, in conformità ai requisiti di perdita di peso della norma EN 14772 - Sezione 6.7.

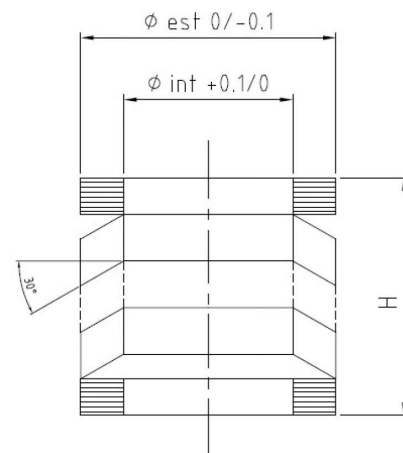
Applicazioni

Specifico per i servizi di valvole industriali ad alta pressione e temperatura.

Dati tecnici

	bar	lb/in2	m/s	fpm	pH	T°C	T°F
	500	7500	1	200	0 ÷ 14	-200 ÷ 450 / 650	-328 ÷ 840 / 1200

- Non utilizzare il prodotto ai valori massimi di temperatura e pressione associati senza prima consultare il produttore
- La temperatura di picco può essere sostenuta per brevi esposizioni
- Con agenti debolmente ossidanti e aria calda la temperatura deve essere limitata a 450 °C
- Con Vapore e fluidi non ossidanti la temperatura deve essere limitata a 650 °C



Controller 4 EVO

Il Controller 4 Evolution è un'innovativa guarnizione in grafite progettata per le valvole a quarto di giro conforme allo standard API std 622 3rd Edition. Questo nuovo modello, denominato XCTR4 Evolution, si inserisce nella famiglia dei prodotti qualificati API std 622 3rd Edition, offrendo prestazioni avanzate per le applicazioni industriali.



Le informazioni in questa pubblicazione e in altro modo fornite agli utenti si basano sull'esperienza e sono fornite al meglio delle nostre conoscenze attuali. A causa di molti fattori che sono al di fuori della nostra conoscenza e controllo che influenzano l'uso dei prodotti, nessuna garanzia viene fornita o deve essere ritenuta implicita in rispetto a tali informazioni. I limiti operativi esposti in questa pubblicazione non costituiscono affermazione che questi valori possono essere applicati simultaneamente. Non utilizzare il prodotto ai valori massimi di temperatura e pressione associati. La temperatura massima può essere sostenuta per brevi esposizioni in particolari condizioni. Le specifiche sono soggette a modifiche senza preavviso. La fotografia nel DS potrebbe non riportare l'esatto colore e/o marcatura del prodotto.



Carrara S.p.A.,
Via Provinciale 1/E - 25030 Adro - BS - Italia
tel. +39 030 7451121 / fax +39 030 7451130
www.carrara.it - info@carrara.it