



CONTROLLER BACK2 OXY BAM

Composição

- **Anéis intermédios:** grafite mineral expandida com inserto metálico em Níquel (V48ZN OXY)
- **Anéis superior e inferior:** grafite mineral expandida com inserto metálico em Níquel (V48ZN OXY)

Características

Estas juntas em grafite expandida de densidade variável com anéis antiextrusão são especificamente concebidas para aplicações a altas temperaturas nos assentos de válvulas de esfera.

O CONTROLLER BACK2 OXY é configurado para fornecer uma compressão de 10-20%, garantindo uma elevada capacidade de recuperação.

Certificado de referência:

- ZV48ZN OXY - nº 2-1948 2014E

Aplicações

Juntas ideais para válvulas de esfera destinadas a serviços com oxigénio, cobrindo uma ampla gama de pressões até à classe 2500 psi.

A grafite mineral expandida pode operar em toda a gama de pH, tanto a temperaturas muito baixas como elevadas.

Para aplicações com concentração de oxigénio < 100 % e para aplicações não oxidantes, devem ser consideradas as seguintes limitações e exclusões:

- Com agentes fracamente oxidantes, ar quente e gases de combustão, a temperatura deve ser limitada a 450°C.
- Com agentes não oxidantes, a temperatura máxima de serviço contínuo é de 600°C, com um limite de pico para exposições curtas de 650°C.
- A grafite não é compatível com agentes fortemente oxidantes.
- A grafite é adequada para aplicações criogénicas e serviços com oxigénio, com limitações de temperatura em função da concentração.
- O inserto metálico deve ser compatível com o fluido de serviço.

Dados Técnicos

Maximum Temperature °C	Maximum Oxygen Pressure bar
up to 60	430
>60 to 280	250

- Non use o produto nos valores máximos de temperatura e pressão associados sem consultar previamente o fabricante.
- As tolerâncias dimensionais dos produtos moldados referem-se ao padrão da Carrara Spa, salvo acordo em contrário.



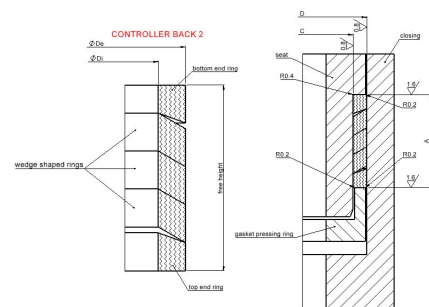
As informações apresentadas nesta publicação, bem como as fornecidas aos utilizadores por outros meios, baseiam-se na nossa experiência e são comunicadas de acordo com o melhor conhecimento disponível. Contudo, como vários fatores fora do nosso conhecimento e controlo podem influenciar o uso dos produtos, nenhuma garantia, explícita ou implícita, é dada relativamente a esses conteúdos. Os limites operacionais indicados não constituem confirmação de que tais valores possam ser aplicados simultaneamente. Evite utilizar o produto nos limites máximos de temperatura e pressão. A temperatura máxima só pode ser suportada por curtos períodos em condições específicas. As especificações podem ser alteradas sem aviso prévio. As imagens no DS podem não representar exatamente o produto, a sua cor e/ou a sua marcação.



CONTROLLER BACK2 OXY BAM

A gama de juntas CONTROLLER BACK OXY é certificada pela BAM e foi projetada para garantir uma vedação confiável dos assentos de válvulas de esfera.

O estilo CONTROLLER BACK2 OXY é composto por grafite expandido de densidade variável com inserto metálico em Níquel com anéis anti-extrusão.



CARRARA
GLOBAL SEALING SOLUTIONS

Carrara S.p.A.,
Via Provinciale 1/E - 25030 Adro - BS - Italia
tel. +39 030 7451121 carrara.it - info@carrara.it