



CONTROLLER 4 EVO

Composition

- Anneaux: Graphite flexible VALVOGRAPH E
- Anneaux racleurs: Anneaux en graphite multicouches insérés dans de l'acier


Caractéristiques

Le Controller 4 Evolution est un garniture d'étanchéité pour tige conçu pour les applications haute pression. Équipé d'anneaux racleurs en graphite multicouches spéciaux insérés dans de l'acier, il offre une excellente récupération combinée à une résistance au vieillissement extrêmement élevée. Il peut facilement fonctionner avec tous les fluides industriels dans les services haute pression et haute température, en conformité avec les exigences de perte de poids de l'EN 14772 - Section 6.7.

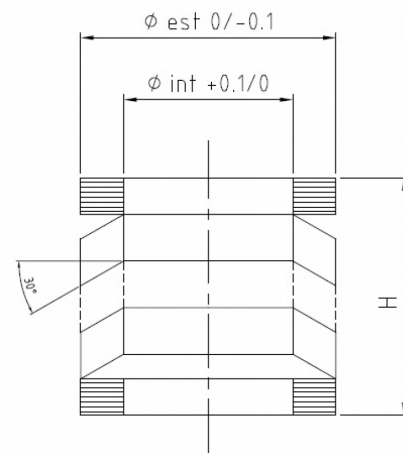
Applications

Spécifiquement pour les services de vannes industrielles haute pression et haute température.

Données techniques

	bar	lb/in2	m/s	fpm	pH	T°C	T°F
	500	7500	1	200	0 ÷ 14	-200 ÷ 450 / 650	-328 ÷ 840 / 1200

- N'utilisez jamais le produit à la température et à la pression maximales associées. Consultez le fabricant pour plus d'informations.
- La température maximale peut être maintenue pour de courtes expositions
- Avec des agents faiblement oxydants et de l'air chaud, la température doit être limitée à 450 ° C
- Avec la vapeur et les fluides non oxydants, la température doit être limitée à 650 ° C



Controller 4 EVO

Le Controller 4 Evolution est un joint innovant en graphite conçu pour les vannes quart de tour conforme à la norme API std 622 3rd Edition. Ce nouveau modèle, appelé XCTR4 Evolution, rejoint la famille des produits qualifiés API std 622 3rd Edition, offrant des performances avancées pour les applications industrielles.



Les informations contenues dans cette publication, ainsi que celles autrement fournies aux utilisateurs, sont basées sur l'expérience et sont fournies au mieux de nos connaissances actuelles. Cependant, en raison de nombreux facteurs échappant à notre connaissance et à notre contrôle et pouvant affecter l'utilisation des produits, aucune garantie explicite ou implicite n'est donnée concernant ces informations. Les limites de fonctionnement indiquées dans cette publication ne constituent pas une affirmation selon laquelle ces valeurs peuvent être appliquées simultanément. Ne pas utiliser le produit aux valeurs maximales de température et de pression associées en même temps. La température maximale peut être maintenue uniquement lors d'expositions courtes et dans des conditions particulières. Les spécifications sont sujettes à modification sans préavis. L'image dans le DS peut ne pas représenter avec précision la couleur et/ou les marquages exacts du produit.



Carrara S.p.A.
Via Provinciale 1/E - 25030 Adro - BS - Italia
tel. +39 030 7451121 / fax +39 030 7451130
www.carrara.it - info@carrara.it