



CONTROLLER BACK2 OXY BAM

Composition

- **Anneaux intermédiaires:** graphite minéral expansé avec insert métallique en Nickel (V48ZN OXY)
- **Anneaux supérieur et inférieur:** graphite minéral expansé avec insert métallique en Nickel (V48ZN OXY)

Caractéristiques

Ces joints en graphite expansé à densité variable avec anneaux anti-extrusion sont spécifiquement conçus pour des applications à haute température sur les sièges des vannes à boisseau sphérique.

Le CONTROLLER BACK2 OXY est configuré pour fournir une compression de 10 à 20%, garantissant une excellente capacité de reprise élevée.

Certificat de référence:

- ZV48ZN OXY - n° 2-1948 2014E

Applications

Joint idéal pour les vannes à bille destinées aux services à l'oxygène, couvrant une large plage de pressions jusqu'à la classe 2500 psi.

Le graphite minéral expansé peut fonctionner sur toute la plage de pH, à très basses comme à hautes températures.

Pour les applications avec une concentration d'oxygène < 100 % et pour les applications non oxydantes, les limitations et exclusions suivantes doivent être prises en compte :

- Avec des agents faiblement oxydants, de l'air chaud et des gaz de combustion, la température doit être limitée à 450°C.
- Avec des agents non oxydants, la température maximale de service continu est de 600°C, avec une limite de pointe pour de courtes expositions de 650°C.
- Le graphite n'est pas compatible avec les agents fortement oxydants.
- Le graphite est adapté aux applications cryogéniques et aux services oxygène, avec des limitations de température en fonction de la concentration.
- L'insert métallique doit être compatible avec le fluide de service.

Données techniques

Maximum Temperature °C	Maximum Oxygen Pressure bar
up to 60	430
>60 to 280	250

- N'utilisez jamais le produit à la température et à la pression maximales associées. Consultez le fabricant pour plus d'informations.
- Les tolérances dimensionnelles des produits moulés se réfèrent au standard de Carrara Spa, sauf accord contraire.



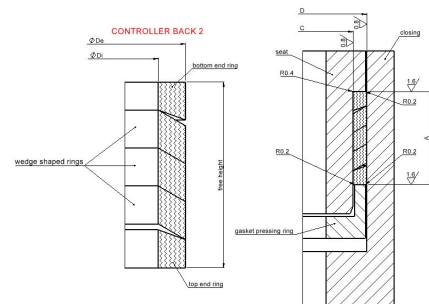
Les informations fournies dans cette publication, ainsi que celles transmises aux utilisateurs sous d'autres formes, proviennent de notre expérience et sont communiquées selon les meilleures connaissances disponibles. Toutefois, comme de nombreux facteurs échappant à notre connaissance et à notre contrôle peuvent influencer l'utilisation des produits, aucune garantie, explicite ou implicite, n'est donnée quant à ces contenus. Les limites opérationnelles indiquées ne constituent pas une confirmation que ces valeurs peuvent être appliquées simultanément. Évitez d'utiliser le produit aux limites maximales de température et de pression. La température maximale n'est supportable que pour de courtes périodes dans des conditions spécifiques. Les spécifications peuvent être modifiées sans préavis. Les images dans le DS peuvent ne pas représenter exactement le produit, sa couleur et/ou son marquage.



CONTROLLER BACK2 OXY BAM

La gamme de joints CONTROLLER BACK OXY est certifiée BAM et conçue pour garantir une étanchéité fiable des sièges de vannes à boisseau sphérique.

Le set CONTROLLER BACK2 OXY est composé de graphite expansé à densité variable avec insert métallique en Nickel avec des anneaux anti-extrusion.



CARRARA
GLOBAL SEALING SOLUTIONS

Carrara S.p.A.
Via Provinciale 1/E - 25030 Adro - BS - Italia
tel. +39 030 7451121 carrara.it - info@carrara.it