



CONTROLLER BACK2 OXY BAM

Composición

- **Anillos intermedios:** grafito mineral expandido con inserto metálico de Níquel (V48ZN OXY)
- **Anillos superior e inferior:** grafito mineral expandido con inserto metálico de Níquel (V48ZN OXY)

Características

Estas juntas de grafito expandido de densidad variable con anillos antiextrusión están específicamente diseñadas para aplicaciones de alta temperatura en los asientos de válvulas de bola.

El CONTROLLER BACK2 OXY está configurado para proporcionar una compresión del 10-20 %, garantizando una alta capacidad de recuperación.

Certificado de referencia:

- ZV48ZN OXY - n.º 2-1948 2014E

Aplicaciones

Juntas ideales para válvulas de bola destinadas a servicios con oxígeno, que cubren una amplia gama de presiones hasta la clase 2500 psi.

El grafito mineral expandido puede operar en todo el rango de pH, tanto a temperaturas muy bajas como elevadas.

Para aplicaciones con una concentración de oxígeno < 100 % y para aplicaciones no oxidantes, deben considerarse las siguientes limitaciones y exclusiones:

- Con agentes débilmente oxidantes, aire caliente y gases de combustión, la temperatura debe limitarse a 450°C.
- Con agentes no oxidantes, la temperatura máxima de servicio continuo es de 600°C, con un límite pico para exposiciones breves de 650°C.
- El grafito no es compatible con agentes fuertemente oxidantes.
- El grafito es adecuado para aplicaciones criogénicas y servicios con oxígeno, con limitaciones de temperatura según la concentración.
- El inserto metálico debe ser compatible con el fluido de servicio.

Datos técnicos

Maximum Temperature °C	Maximum Oxygen Pressure bar
up to 60	430
>60 to 280	250

- Nunca use el producto a la temperatura y presión máximas asociadas. Consulte al fabricante para obtener más información.
- Las tolerancias dimensionales de los productos moldeados se refieren al estándar de Carrara Spa, salvo acuerdo en contrario.



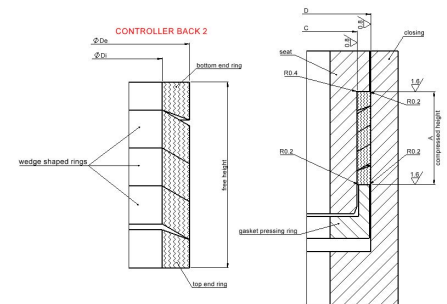
La información incluida en esta publicación, así como la ofrecida a los usuarios por otros medios, se basa en nuestra experiencia y se comunica según el mejor conocimiento disponible. Sin embargo, dado que numerosos factores fuera de nuestro conocimiento y control pueden influir en el uso de los productos, no se ofrece ninguna garantía, explícita ni implícita, respecto a dicho contenido. Los límites operativos indicados no constituyen confirmación de que dichos valores puedan aplicarse simultáneamente. Evite utilizar el producto en los límites máximos de temperatura y presión. La temperatura máxima solo puede mantenerse durante breves periodos en condiciones específicas. Las especificaciones pueden modificarse sin previo aviso. Las imágenes en el DS pueden no representar exactamente el producto, su color y/o su marcaje.



CONTROLLER BACK2 OXY BAM

La gama de juntas CONTROLLER BACK OXY está certificada por BAM y diseñada para garantizar una estanqueidad fiable de los asientos de válvulas de bola.

El estilo CONTROLLER BACK2 OXY está compuesto por grafito expandido de densidad variable con inserto metálico de Níquel con anillos anti-extrusión.



CARRARA
GLOBAL SEALING SOLUTIONS

Carrara S.p.A.,
Via Provinciale 1/E - 25030 Adro - BS - Italia
tel. +39 030 7451121 carrara.it - info@carrara.it